

JSK 35 DV 25

轻量化

产品特点

- 轻量化设计，相比常规产品减重25%
- 约斯特独特的单锁钩设计，简单及安全的锁止
- 高质量的轴承设计，杰出的耐用性
- 一体式冲压面板配合高强度钢材加强筋，结构坚固可靠性高
- 产品符合ISO 3842标准 (3.5")
- KTL表面处理



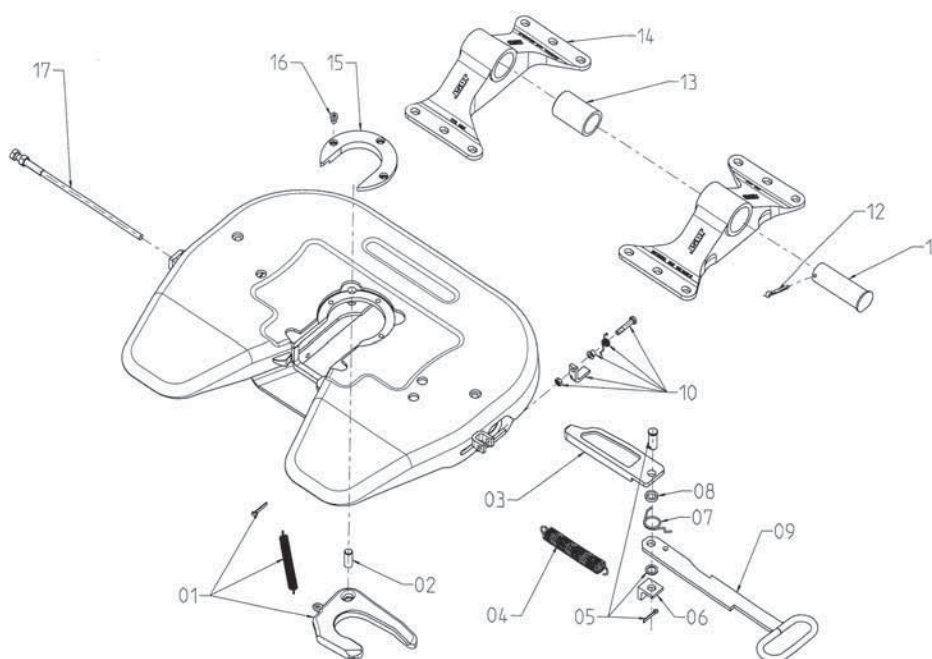
运用工况

- 高速运输
- 标载
- 轻量化车型

产品参数

型号	D值 (kN)	垂直载荷 (t)	列车总重 (t)	安装高度 (mm)	重量 (kg)
JSK35DV1-25				172	
JSK35DV2-25	165	20	65	150	约120
JSK35DV3-25				185	

分解图



序号	名称	货号	数量	备注
01	锁钩组件	SK8203-005	1	3.5" (90)
02	锁钩销	SK8203-307	1	
03	锁栓	SK8203-209	1	
04	双拉簧	SK8301-210	1	
05	锁栓销组件	SK8203-006	1	
06	弹簧拉板	SK8101-206	1	
07	大扭簧	SK2405-09	1	
08	隔圈	SK8101-305	1	
09	拉手	SK8101-213	1	
10	自动弹簧卡锁组件	SK8101-007	1	

序号	名称	货号	数量	备注
11	轴承销	CN3505-002	2	
12	开口销	CN3506-009	2	
13	橡胶套组件	CN3506-017	2	
14	172支承腿	SK2701-063SP-CN	2	
	150支承腿	SK2701-045SP	2	
	185支承腿	SK2701-056SP	2	
15	磨损环	SK2405-012	1	3.5" (90)
16	内六角螺栓	SK8101-308	3	
17	调整螺杆组件	SK8101-301	1	